

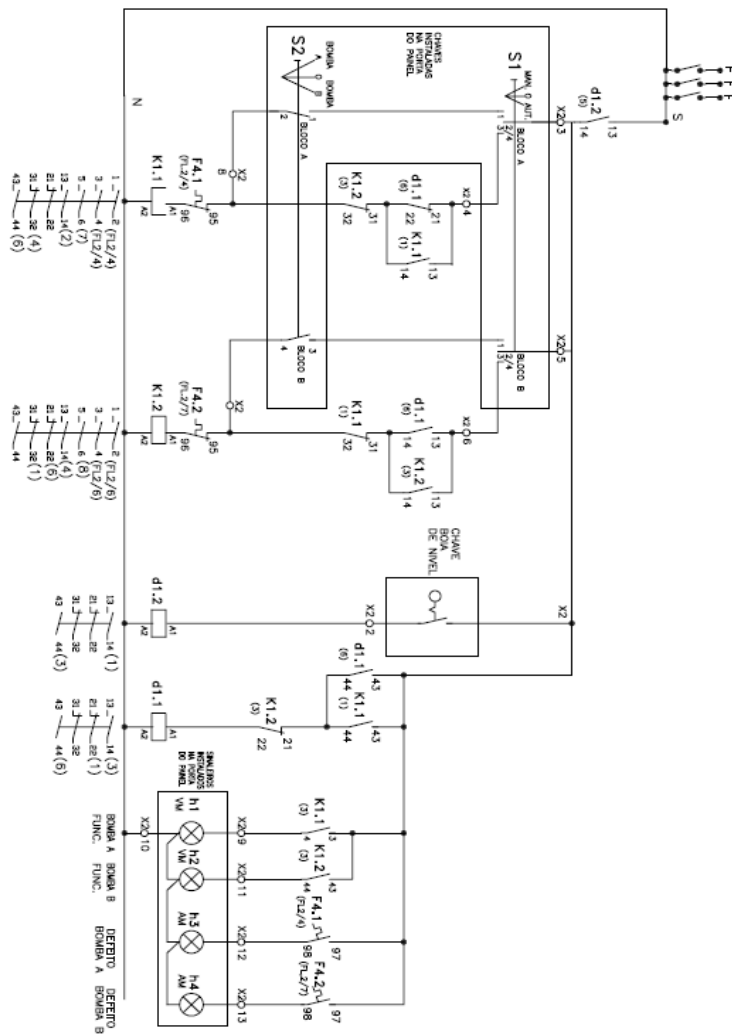
ANEXO VIII

ESPECIFICAÇÃO QUADRO DE COMANDO (PAINEL) ACIONAMENTO ATRAVES DE PARTIDA DIRETA

1. Quadro de comando para acionamento de 02 bombas trifásicas ACIONAMENTO ATRAVÉS DE PARTIDA DIRETA, potência das bombas 2,8 kw, corrente nominal de 10,8 amperes, alimentação 220Vca, trifásico, alimentação de comando 220 Vca, montado em armário metálico em conformidade com a NBR5410 e NR10, dotado de circuito manual/automático.

2. DIAGRAMA

**DIAGRAMA DO QUADRO DE COMANDO PARTIDA DIRETA
DIAGRAMA 02**



3. LISTA DE MATERIAL DO QUADRO DE COMANDO (PAINEL) :

ITEM	DESCRIÇÃO	REFERENCIA	FABRICANTE	QTDE
01	Contator tripolar bobina 220 Vca, corrente nominal de 32 amperes, categoria de emprego AC3 contendo 2 NA + 2NF	WEG	WEG	02
02	Rele térmico escala 10 a 16 amperes, compatível com o contator do item 01.	WEG	WEG	02
03	Minidisjuntor termomagnético tripolar, corrente nominal 2A, curva tipo C, capacidade de interrupção 3kA@230/400V	WEG - 2 AMPERES	WEG	01
04	CABOS DE FORÇA	4,0 MM ²	CORFIO	VARIÁVEL
05	CABOS DE COMANDO	1,0MM ²	CORFIO	VARIÁVEL
06	Chave Seletora (comutadora) 3 Posições Fixas contendo 2 blocos NA e 2 blocos NF, furação 22mm, manopla curta.	Schneider	Schneider	02
07	O fornecimento e dimensionamento das dimensões do armário metálico (painel), venezianas com filtro, ventiladores, barramento, layout do painel, bornes de conexão, anilhamento, placas de acrílico, porta documentos é de competência exclusiva do fornecedor do quadro de comando.			